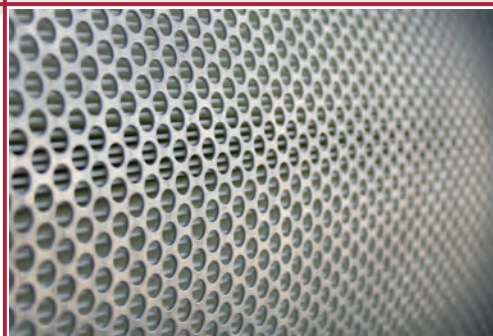


PRISMONT

DIVISION DE/OF MONTFORT-INTERNATIONAL



Micronfilter[®] serie **KUBE³**

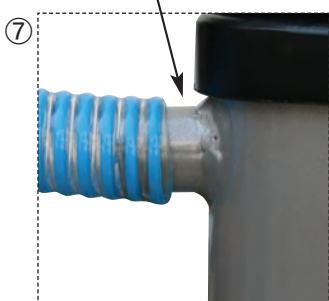
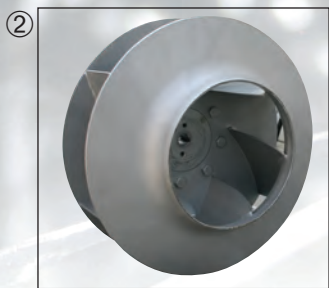
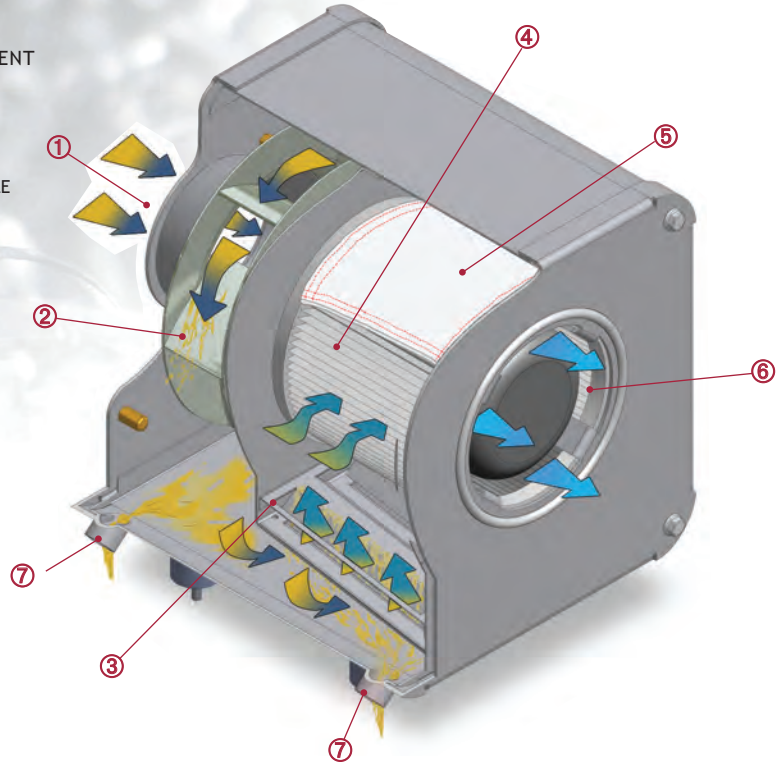




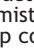
KUBE®

WORKING PRINCIPLE
SCHEMA DE FONCTIONNEMENT

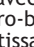
-  OIL MIST
BROUILLARDS D'HUILE
-  CLEAN AIR
AIR FILTRÉE
-  OIL
HUILE



English

In the incredibly compact and carefully curved KUBE body, the designers have cleverly inserted 4 stages of filtration with progressive efficiency. The backwardly curved impeller blades (2), specifically designed to generate a powerful coalescent effect, but primarily conceived for avoiding, along all the mist collector life, any phenomenon of imbalance and subsequent vibration, silently conveys the air flow inside to the mist collector. In the next step, the air speed undergoes a marked slowdown and passes through a drop separator labyrinth (3). The efficacy of this stage is also increased through the intuitive application of a geometric trick: thanks to the particular angle at which it is settled, increases the effective impact area of the intake air and then the resulting performance increases by about 20%. At this stage of the mist collection process, about 80% of the oily pollutants have been already removed. The following step consists in collection and removal of mists and residual micro-mists. Here we find an absolutely innovative component, an exclusivity of Micronfilter: a special cartridge with high filtering surface (4) (IFA-BGIA ) certificate, classification "M", directive DIN EN 60335-2), banded around by a washable and reusable coalescing band (5). The coalescing band is able to capture and re-aggregate the smallest oil mist droplets and micro-mists, making them sensitive to the gravity action. The cartridge provides a large accumulation of the micro-pollutants, ensuring very long intervals between maintenances, thus less filter replacements. The dual drainage system of the condensed coolant (7), provides a perfect and efficiency drainage to any application.

Français

Dans la forme incroyablement compacte et soigneusement projetée des aspirateurs de la série KUBE, les ingénieurs Micronfilter ont inséré avec astuce quatre différents étapes de filtration avec efficacité progressive. Un ventilateur aux pales renversées (2), spécifiquement conçu pour générer un puissant effet de coalescence et éviter le long de la vie du produit tout phénomène de déséquilibre et conséquente vibration, véhicule l'air à l'intérieur de l'extracteur d'une façon très silencieuse. Dans la chambre suivante, le fluide subit un important ralentissement et conflue dans un pré-filtre à labyrinthe en acier inox (3), disposé avec une inclinaison capable d'augmenter du 20% environ la surface d'impact avec le flux d'air, garantissant de cette façon une efficacité supérieure. A ce niveau les brouillards les plus importantes ont été presque déjà éliminées. Dans l'étape successive on va obtenir l'élimination des brouillards résiduelles: c'est à ce niveau qui va être impliqué un composant absolument innovant, produit uniquement par Micronfilter, composé par deux éléments: une spéciale cartouche en cellulose de primaire qualité (certification IFA-BGIA ) , classification "M", efficacité 98%, directive DIN EN 60335-2), avec une surface de filtration très élevée (4), recouverte par un nouveau matériel coalescent (5) qu'on peut renouveler avec lavage ou remplacement. La combinaison des deux composants est capable de capturer les micro-brouillards qui peuvent s'accumuler en grande quantité à l'intérieur de la cartouche, garantissant des périodes d'entretien pas fréquentes et moins de remplacement de filtres. Le double système de récolte de brouillards d'huile condensées (7), assure toujours un drainage parfait et efficace en toute situation.

- | | |
|---|--|
| ① OIL MIST AIR INLET
ARRIVÉE DES BROUILLARDS D'HUILE | ④ CELLULOSE FILTER CARTRIDGE
CARTOUCHE FILTRANTE EN CELLULOSE |
| ② BLADES IMPELLER
VENTILATEUR À PALES ENVERSÉES | ⑤ HIGH ABSORPTION POWER COALESCENCE POLYPROPYLENE PREFILTER
PREFILTRE À COALESCENCE EN POLYPROPYLENE À HAUT POUVOIR ABSORBANT |
| ③ LABYRINTH PRE-FILTER
PRÉ-FILTRE À LABYRINTHE | ⑥ CLEAN AIR OUTLET
SORTIE D'AIR FILTRÉE |
| | ⑦ OIL DRAIN SYSTEM
ÉVACUATION DE L'HUILE |

KUBE³ EXTRA *efficiency*



- Under request the KUBE series can be equipped not only with high efficiency cartridges, class "M" according to IFA BGIA classification, efficiency 99,98% (DIN EN 60335-2), but also with ABSOLUTE FILTER cartridges type HEPA in both classes: H13 (efficiency 99,997% Dop) and H14 (99,999% efficiency Dop).

Sur demande, la série KUBE peut être équipée pas seulement avec cartouche de après-filtration haute efficacité, classe "M" selon classification IFA BGIA, efficacité de 99,98% (DIN EN 60335-2), mais aussi avec des cartouches appartenant à la catégorie de filtres absolus (HEPA - EN 1822) avec classes d'efficacité appartenant au groupe H13 (efficacité 99,997% Dop) et H14 (efficacité 99,999% Dop).



- All KUBE models are available with a differential pressure gauge, as an option, to monitor the filter life.
- Tous les modèle de la série KUBE peuvent être équipés avec pressostat analogique (optionnel) pour l'affichage du degré de colmatage des éléments filtrants



KUBE³ ASY *fit*

- KUBE does not have any "pre-formed inlet" for suction, which allows, in the most common case of vertical mounting, to fit directly the mist collector on the machine tool, with a simple kit, resulting in savings of time, effort, and last but not least, in a very pleasant aesthetic result.
- KUBE n'a aucune «bouche» préformée pour l'aspiration de l'air polluée: ça permet de coupler directement l'aspirateur à la machine-outil à travers nombreux kits différents qui permettent d'obtenir gaine de temps, efforts, argent et surtout une installation de haute qualité esthétique.





- KUBE can be installed both, horizontally and vertically, without any additional step and without using any additional accessory or mounting bracket.
- KUBE peut être installé horizontalement ou verticalement sans aucun travail additionnel et sans utiliser aucun accessoire ou support supplémentaire.

KUBE ENERGY



- All motors fit on the KUBE series are **ENERGY SAVING** and provide performance equivalent to competitive products that consume twice as much, in some cases even triple, electricity.
- Tous les moteurs appliqués sur la série KUBE sont à économie d'énergie (**ENERGY SAVING**) et fournissent des performances équivalentes aux produits concurrents qui consomment plus d'électricité.

MODEL	m ³ /h	kW	kWh (€)	€/DAY (16h)	€/YEAR (250 DAYS x 10 UNITS) €/ANNÉE (250 JOURS x 10 UNITÉS)
MODÈLE				€/JOUR (16h)	
KUBE 1200	1.200	0,55	0,15 €	0,15x0,55x16=1,32 €	1,32x250x10=3.300 €
COMPETITOR	1.200	1,5	0,15 €	0,15x1,5x16=3,60 €	3,60x250x10=9.000 €

SAVINGS OF / ÉCONOMIES ANNUELLES **63%** **5.700 €**

■ EXAMPLE OF SAVINGS FOR A COMPANY WORKING 16 HOURS A DAY (DOUBLE SHIFT) HAVING 10 MACHINE TOOLS EQUIPPED WITH MIST COLLECTORS OF 1,200 m³/h THROUGHPUT. WE ASSUME A YEAR CONSISTING OF 250 WORKING DAYS.

■ EXEMPLE D'ÉCONOMIES POUR UNE ENTREPRISE QUI TRAVAILLE 16 HEURES PAR JOUR (DEUX QUARTS DE TRAVAIL) AVEC 10 MACHINE-OUTILS ÉQUIPÉES AVEC ASPIRA-TEURS DE 1.200 m³/h. ON SUPPOSE UNE ANNÉE DE PRODUCTION DE 250 JOURS.

KUBEASY *Service*

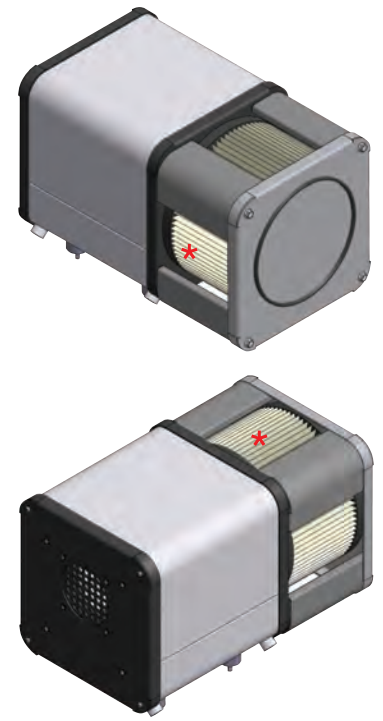
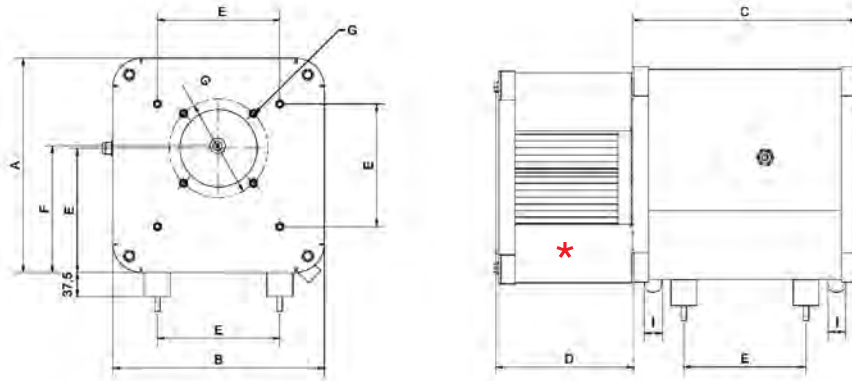


- Maintenance is simple and fast: everything can be accessed through a few screws, without complex or dangerous maneuvers.
The cartridges, both filtration and post-filtration, as well as the droplet pre-filter, can be replaced in seconds, without having to take off any mechanical component.
All this translates into a saving valuable resources.
The components that make up the filters are made of polyester and cellulose, they do not change consistency or composition in case of aggressive coolants.
- L'entretien est simple et rapide: tout est accessible à travers quelques vis, sans manœuvres dangereuses ou complexes.
Les cartouches, soit de filtration que de post-filtration, ainsi que le pré-filtre à labyrinthe se remplacent en quelques minutes sans toucher aucun élément mécanique de l'aspirateur.
Tout cela ce traduit par une économie précieuse de ressources.
Les matériels qui composent le filtres sont réalisés en cellulose et polyester de primaire qualité qui vont pas affecter leur texture ou composition sous l'action agressive des liquides de refroidissement.



KUBE®

TECHNICAL FEATURES
CARACTERISTIQUES TECHNIQUES



	KUBE 200/400	KUBE 800/1200	KUBE 2000/2500
DIMENSIONS (mm)			
A	332	467	610
B	328	467	610
C	349	451	551
* D	212	260	471
E	192	300	300
F	196	283	349
G	4 x M8 Ø153	4 x M8 Ø183	6 x M8 Ø233
I	Ø25	Ø25	Ø25

* PST-FILTER OPTIONAL
POST-FILTRATION OPTIONNEL

	Air flow - Débit m ³ /h	Power - Puissance Kw	Filtering area - Surface filtrante m ²	Ø Inlet - Ø Entrée mm.	Noise level - Niveau sonore dBa	Weight - Poids Kg
KUBE 200	200	0,18	2	120	62	24
KUBE 400	400	0,25	2	120	64	25
KUBE 800	800	0,37	6	150	66	40
KUBE 1200	1200	0,55	6	150	67	41
KUBE 2000	2000	0,75	12	200	68	54
KUBE 2500	2500	1,1	12	200	69	55

Values on this catalogue are indicative and can be subject to modification and improvements. MICRONFILTER S.r.l. reserves the right to change them without previous advice.

Les données ci-dessus indiquées peuvent être modifiées et améliorées. MICRONFILTER S.r.l. a le droit d'effectuer ces changements sans obligation de préavis.

PRISMONT

DIVISION DE/OF **MONTFORT-INTERNATIONAL**



Montfort International est le distributeur exclusif au Québec et dans les provinces de l'Atlantiques des produits de MicronFilterUSA.
Montfort International is the exclusive distributor for MicronFilterUSA products in Quebec and Atlantic Provinces.

360-850, boulevard Pierre-Bertrand Ville de Québec (Qc) Canada G1M 3K8



1-800-463-6668 | (418) 877-0778



info@prismont.com
info@montfort-international.com



www.prismont.com
www.montfort-international.com



Micronfilter S.r.l.

www.micronfilter.it www.micronfilterusa.com www.micronfilter.de